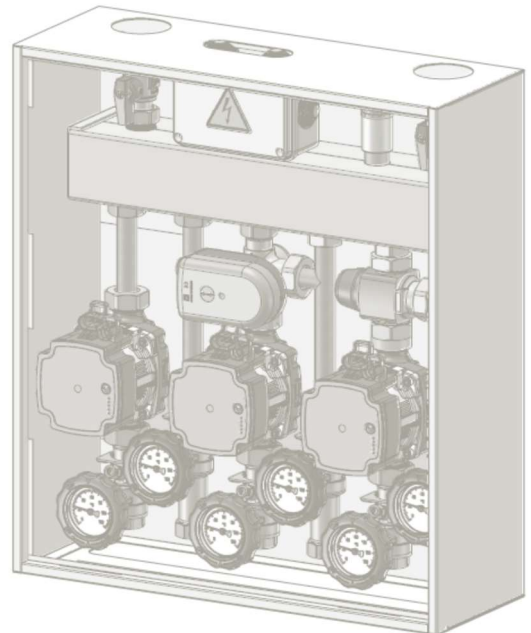


NOVAZONE DM

**Fűtőköri modulok direkt / kézi
keverőszelepes / motoros keverő-
szelepes fűtőkörök részére**

ÜZEMBE HELYEZÉSI, HASZNÁLATI
ÉS KARBANTARTÁSI ÚTMUTATÓ



ÁLTALÁNOS INFORMÁCIÓK

Jelen használati útmutató elválaszthatatlan része a készüléknek. Kérjük, figyelmesen olvassa el az útmutatót, mert a beépítésre, beüzemelésre, használatra és karbantartásra vonatkozó információk betartása elengedhetetlenül fontos a készülék biztonságos működéséhez.

A beépítésre vonatkozó információk a szakembereknek szólnak a kivitelezési munka elősegítése érdekében. A gyártó fenntartja a jogot a szükségesnek és hasznosnak ítélt módosítások elvégzésére, valamint jelen dokumentáció ennek megfelelő, előzetes értesítés nélküli módosítására.

A NOVAZONE fűtőköri modul zárt fűtési rendszerek számára lett kifejlesztve a kazán és a hőleadók közötti fűtőközeg kerigetésének biztosítása érdekében.

Tilos a modul rendeltetéstől eltérő módon történő alkalmazása. A gyártót nem terheli felelősség a termék nem rendeltetésszerű használata, és/vagy a szakszerűtlen beszerelés miatt bekövetkezett károkért.

A készüléket csak az arra kiképzett személy üzemeltetheti be a vonatkozó szabványok és előírások betartása mellett, jelen leírásban foglaltak szerint. A nem megfelelő szerelés személyi sérülést és/vagy vagyoni kárt okozhat.

A modul kicsomagolását követően győződjön meg arról, hogy minden eleme megvan, illetve hogy azok nem sérültek. Hiány vagy sérülés esetén forduljon a forgalmazóhoz. A csomagolóanyagot (pántok, műanyag tasakok, polisztírol, stb.) kérjük, tartsa távol a gyermekektől, mert balesetet okozhat.

Minden egyes szerelés előtt győződjön meg arról, hogy a modul tápellátása le van kapcsolva.

A készülék javítását csak szakképzett szerelő végezheti el eredeti, gyári alkatrészek felhasználásával.

A felsoroltak be nem tartásával a készülék rendeltetésszerű üzeme nem garantálható, a gyártót ez esetben nem terheli felelősség. A modul tisztítása előtt győződjön meg arról, hogy a tápellátás le van kapcsolva. A készülék burkolatának tisztításához csak olyan tisztítószeret használjon, amelyek nem maró és/vagy karcoló hatásúak.

ÁLTALÁNOS INFORMÁCIÓK A SZERELÉSHEZ

A figyelmeztetések, előírások be nem tartása veszélyezteti a berendezés biztonságát, illetve a körülötte tartózkodó személyek, állatok és/vagy tárgyak épségét.

A modul felszerelését, bekötését csak szakképzett szerelő végezheti el a hatályos jogszabályok figyelembe vétele mellett.

Győződjön meg róla, hogy a modul elhelyezése, bekötése az érvényben lévő jogszabályoknak megfelelően történik.

Győződjön meg róla, hogy a munkaterület munkavégzésnek megfelelő állapotban van.

Szerelés során ügyeljen a megfelelő szerszámok alkalmazására, valamint arra, hogy a szerszámok épek, munkavégzésnek megfelelő állapotban legyenek.

Az elektromos bekötések elvégzése során győződjön meg arról, hogy az alkalmazott szerszámok megfelelőek-e, illetve hogy a vezetékek, dugaljok, dugvillák nem sérültek-e.

Munkavégzés során ügyeljen a megfelelő ruházat és cipő alkalmazására, a helyes szerszámhasználatra, valamint arra, hogy a terület munkavégzésnek megfelelő állapotban legyen.

Óvatosan, körültekintéssel szerelje fel a készüléket. Olyan falra helezze, amely stabil, nem ideiglenes kialakítású vagy olyan, ami instabilnak tűnik. A rögzítőcsavarok helyének kifűrésakor ügyeljen arra, hogy az esetlegesen falban futó csővezetéseket, elektromos kábeleket ne rongálja meg.

Az elektromos egységek karbantartásakor ügyeljen arra, hogy ne legyen tápellátás.

Az elektromos bekötések során az előírtaknak megfelelő csatlakozó vezetéseket alkalmazzon. Amennyiben égett szagot érez vagy füstöt lát, szakítsa meg a tápellátást és szellőztessen.

Ügyeljen azon a csővezetékek érintésére, azokban ugyanis forró víz is keringhet.

Kivitelezés során ügyeljen arra, hogy a fűtőköri csatlakozásokba ne kerüljön szennyeződés.

TÍPUSVÁLTOZATOK

Jelen kézikönyv a hagyományos kialakítású modulokra vonatkozik. Azonban léteznek olyan változatok is, melyek egyes részelemeikben vagy funkciójukat tekintve eltérnek ezektől. Abban az esetben, ha olyan funkciók vannak, melyek jelen ismertetőben nem szerepelnek, szerelésük során a fűtőkörökkel és elektromos berendezésekkel kapcsolatos előírásokat, javaslatokat kell figyelembe venni.

A gyártó fenntartja a jogot a szükségesnek és hasznosnak ítélt módosítások elvégzésére, valamint jelen dokumentáció ennek megfelelő, előzetes értesítés nélküli módosítására.

ÁLTALÁNOS BIZTONSÁGI ELŐÍRÁSOK

Olyan falra telepítse a modult, amelyik nincs kitéve vibrációnak.

Működés közben zaj képződik.

A rögzítőcsavarok helyének kifúrásakor ügyeljen arra, hogy az esetlegesen falban futó csővezetéseket, elektromos kábeleket ne rongálja meg.

Az elektromos csatlakozások érintése során fennáll az áramütés veszélye. A sérült csőhálózat gázrobbanást vagy beázást okozhat.

Az elektromos bekötést megfelelő vezeték alkalmazásával végezze el.

A kábel túlmelegedése tüzet okozhat.

Óvja a csöveket és az elektromos vezetéseket a sérülésektől. Áramütés veszélye. A sérült csőhálózat beázást okozhat.

Győződjön meg arról, hogy a telepítés helyszíne és módja megfelel a hatályos előírásokban foglaltaknak.

A nem megfelelően csatlakoztatott elektromos vezeték áramütéshez vezethet.

A modul sérülése nem rendeltetésszerű üzem eredményez.

A szerelés és a karbantartás során megfelelő szerszámokat használjon (különösen legyen tekintettel a szerszámok épségére).

Kerülje el a szerelés közben esetlegesen szerezhető sérüléseket, a por belélegzését.

A szerelés közben keletkező forgácsok, a szereléshez használt eszközök sérüléseket okozhatnak.

Ügyeljen az elektromos csatlakozás helyes kialakítására (sértetlen vezeték, dugvillát és dugaljat használjon) és bizonyosodjon meg arról, hogy a csatlakozások megfelelően lettek rögzítve, a tápkábel pedig senki számára se legyen útban.

Kerülje el a szerelés közben esetlegesen szerezhető sérüléseket, a por belélegzését.

A szerelés közben keletkező forgácsok, a szereléshez használt eszközök sérüléseket okozhatnak.

Amennyiben a kivitelezés során létrát használ, győződjön meg róla, hogy a létra földelve van, és szereléshez megfelelő állapotban van (stabilan áll, nem csúszósak a fokok és senki sem botlik meg benne).

Fennáll a személyi sérülés lehetősége.

Amennyiben a kivitelezés során állványt használ, győződjön meg róla, hogy az megfelelően lett összeszerelve, stabilan áll és kibukás ellen védő korláttal is rendelkezik.

Fennáll a személyi sérülés lehetősége.

Magasban végzett munka esetén (két méternél nagyobb magasságban) alkalmazzon rögzítő hevedereket és győződjön meg arról, hogy egy esetleges esés során ne ütközzön akadályba, illetve olyan felületre érkezzen, amely tompítja az esés okozta ütés mértékét.

Esés következtében fennáll a sérülés veszélye.

Győződjön meg arról, hogy a munkavégzés helyszíne megfelelő légellátással, szellőzéssel rendelkezik.

Ennek hiánya problémához, sérüléshez vezethet.

A munkavégzés során megfelelő eszközökkel kell védeni a helyszín épségét.

A keletkező forgácsok, lepattanó elemek kárt okozhatnak a munkavégzés környezetében található tárgyakra.

Óvatosan mozgassa a modult.

A helytelen bánásmód kárt tehet a modulban vagy a szerelési területen.

Munkavégzés során védőfelszerelést és megfelelő szerszámokat használjon.

Személyi sérülést okozhat az áramütés, továbbá a keletkező forgácsok, vagy kipattanó elemek, a munkával járó zaj pedig halláskárosodáshoz vezethet.

A szerszámokat úgy helyezze el, hogy azok biztonságban legyenek, sehonnan se eshessenek le.

A leeső szerszámok sérüléshez vezethetnek.

A modul belsejében végzett munkákat óvatosan kell végezni, nehogy az éles, hegyes részesegységek sérülést okozzanak.

Az éles, hegyes részes horzsolásokat, vágásokat okozhatnak.

A kivitelezés vagy karbantartás előtt mindent körültekintően ellenőrizni kell.

Robbanások, tüzesetek, gázszivárgás vagy beázás megakadályozása.

Kerülje el a szerelés vagy karbantartás közben esetlegesen keletkező károkat.

Ügyeljen arra, hogy a modul bizonyos részeségeiben magas hőmérsékletű víz kering.

Égési sérülések keletkezhetnek.

A vízkötelenítéshez használt vegyi anyag alkalmazása során használjon védőfelszerelést, a munkavégzés során pedig járjon el az anyag használati utasításában foglaltak szerint.

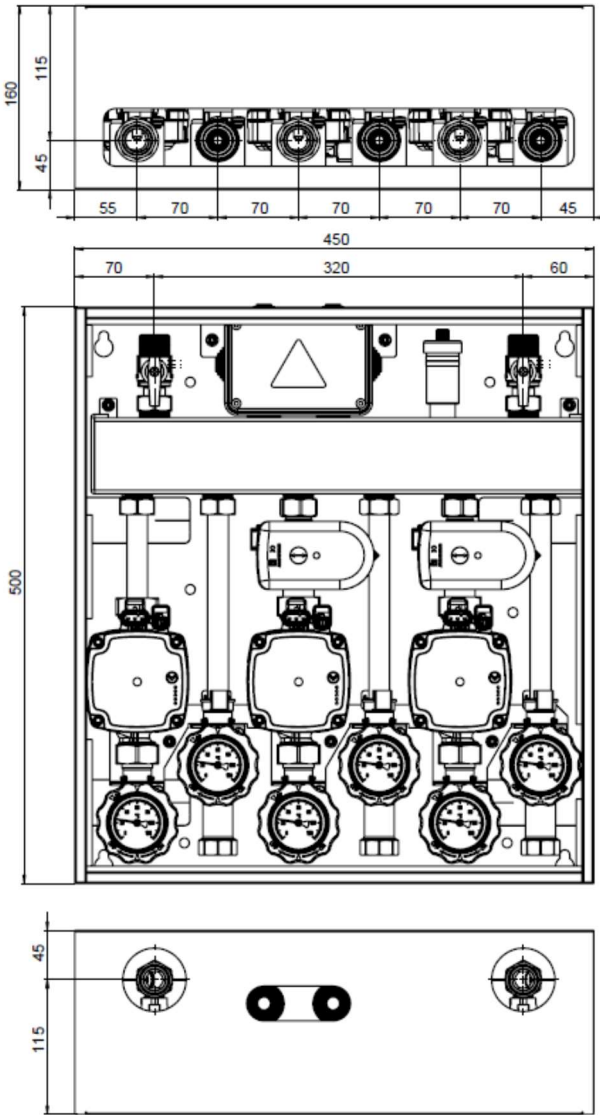
Fej- és szemsérülés lehetősége léphet fel, valamint az egészségre káros anyag belélegzésének veszélye is fenn áll. A savas anyag a modult és a környezetet is károsíthatja.

Amennyiben égett szagot érez vagy füstöt lát kiáramlani a készülékből, szakítsa meg a tápellátást, szellőztessen és forduljon szakemberhez.

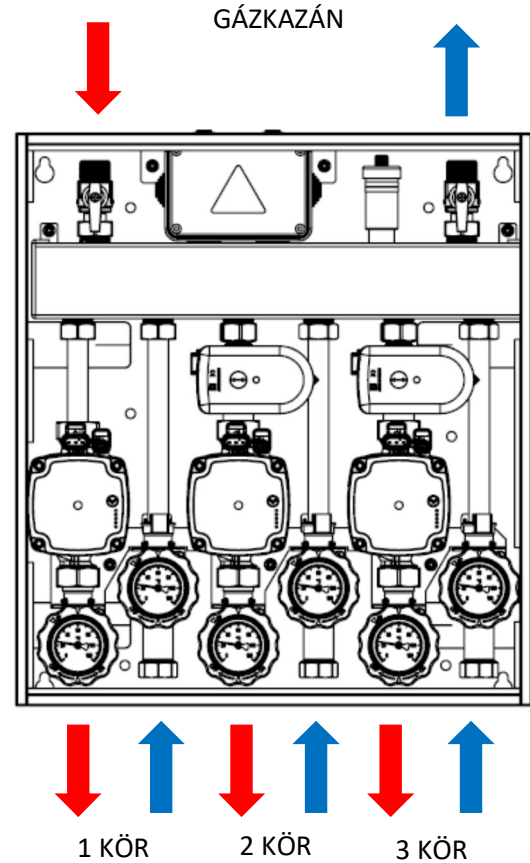
Fenn áll az égési sérülés, füstmérgezés lehetősége.

TERMÉKISMERTETŐ

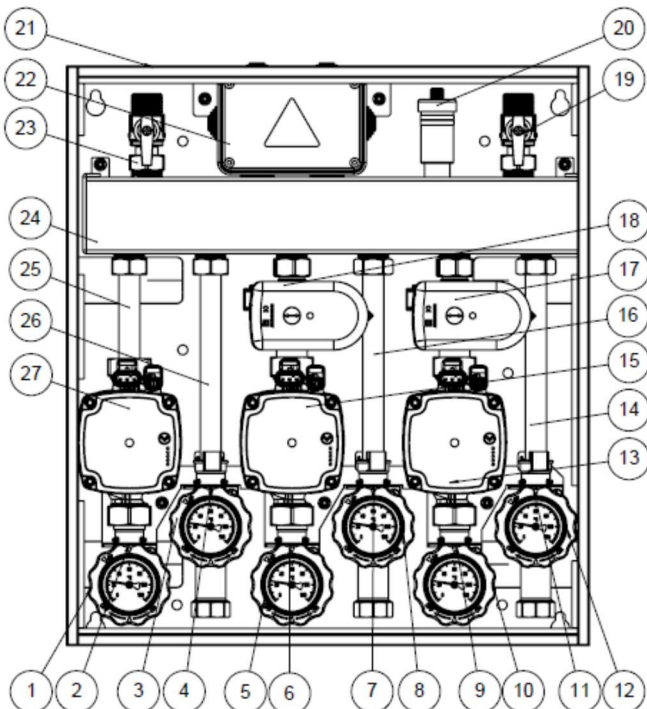
Befoglaló méretek és csatlakozási távolságok



NOVAZONE DM bekötése



Szerkezeti felépítés NOVAZONE DM



- | | |
|---------------------------------|---------------------------------|
| 1. 1. kör előremenő elzárója | 15. 2. kör fűtőköri szivattyúja |
| 2. 1. kör előremenő NTC helye | 16. 2. kör visszatérő ága |
| 3. 1. kör visszatérő elzárója | 17. 3. kör keverőszelepe * |
| 4. 1. kör visszatérő NTC helye | 18. 2. kör keverőszelepe * |
| 5. 2. kör előremenő elzárója | 19. Kazánkör visszatérő ága |
| 6. 2. kör előremenő NTC helye | 20. Automata légtelenítő |
| 7. 2. kör visszatérő elzárója | 21. Szekrény |
| 8. 2. kör visszatérő NTC helye | 22. Elektromos csatlakozások |
| 9. 3. kör előremenő elzárója | 23. Kazánkör előremenő ága |
| 10. 3. kör előremenő NTC helye | 24. Hidraulikus váltó |
| 11. 3. kör visszatérő elzárója | 25. 1. kör előremenő ága |
| 12. 3. kör visszatérő NTC helye | 26. 1. kör visszatérő ága |
| 13. 3. kör fűtőköri szivattyúja | 27. 1. kör fűtőköri szivattyúja |
| 14. 3. kör visszatérő ága | |

* A fűtőmodul típusától függő részegység, amely motoros vagy kézi változatban érhető el

MŰSZAKI ADATOK

Műszaki adatok	Általános információk	Direkt fűtőkör	Kézi keverőszelepes fűtőkör	Motoros keverőszelepes fűtőkör
Szivattyú		Grundfos UPM3 Hybrid 15-70 Erp, 130 mm, 1"		
Maximális emelőmagasság		7 méter		
Szabályozás típusa		* PWM - PP - CP - CC - AA		
Maximális üzemi hőmérséklet		95 °C üzemszerűen - max. 110 °C		
Elektromos csatlakozás		230 V / 50 Hz		
Maximális elektromos felvétel		52 W		
Keverőszelep		-	VTA 352	NVC 3
Szabályozás módja		-	termosztatikus	3 pontos
kWs		-	2,3	3,6
Szabályozási tartomány		-	20 - 55 °C	-
Elektromos csatlakozás		-	230 V / 50 Hz	230 V / 50 Hz
Maximális elektromos felvétel		-	-	3,9 VA
IP védettségi fokozat		-	-	IP54
Hidraulikus váltó	NVS 01			
Zónák maximális száma	3			
Csatlakozási méretek	3/4" KM - DN20			
Felülete	4.000 mm ² - DN50			
Víztartalom	1,5 liter			
Max hőmérséklet-különbség	± 2 °C			
Maximális üzemi nyomás	6 bar			
Anyagtípus	Fe 58			
Külső felülete	Festett fekete			
Maximális áramlási mennyiség		2100 l/h		
Maximális üzemi hőmérséklet		95 °C üzemszerűen - max. 110 °C		
Minimum üzemi hőmérséklet		5 °C		
Maximális üzemi nyomás		** 4,5 bar - 3 bar-os biztonsági szelep a kazán része		
Maximális emelőmagasság 1000 l/h-nál		kb. 6,4 m	kb. 3,8 m	kb. 6,2 m
Leadott teljesítmény ΔT 5 °C esetén		*** 10 kW	*** 7 kW	*** 10 kW
Leadott teljesítmény ΔT 10 °C esetén		*** 20 kW	*** 14 kW	*** 20 kW
Leadott teljesítmény ΔT 15 °C esetén		*** 30 kW	-	-
Leadott teljesítmény ΔT 20 °C esetén		*** 35 kW	-	-
Fűtőközeg típusa		víz vagy víz és glycol max. 70/30 %-os arányban		
Elzáró szerelvények		árban foglalt tartozék		
Visszacsapó szelep nyitási nyomása		ΔP: 2 kPa (kb. 200 mm)		
Hőmérők beosztása		**** 0 - 160 °C		
Telepítés módja	falon kívül / falba		-	-
IP védettségi fokozat	IPx0		-	-
Szokrény színe	fehér, festett		-	-
Méret		DN15		
Kazánköri csatlakozások mérete	3/4" KM	-	-	-
Fűtőköri csatlakozások mérete	-	3/4" BM	3/4" BM	3/4" BM
Csatlakozások távolsága egymástól	-	70 mm	70 mm	70 mm
Befoglaló méretek (szél. x mag. x mély.)	400 x 500 x 160	-	-	-
Tömeg	10 kg	3,4 kg	3,6 kg	3,7 kg
Vízterfogat	1,5 liter	0,3 liter	0,3 liter	0,3 liter
Harmonizált előírások	A termék az alábbi előírásokat teljesíti: EN 16297-2 / EN 16297-3: 2012 Erp Ready / PED-2014/68/UE			

* PWM: külső PWM jel alapján (A vagy C kimeneten) / PP: arányos nyomás / CP: állandó nyomás (alapértelmezett beállítás) /

CC: állandó görbe szerint / AA: autoadapt

** Ellenőrizze a gázkazán vagy a fűtési rendszer biztonsági szelepeinek nyomásértékét.

*** A fennmaradó nyomással kb. 2 m

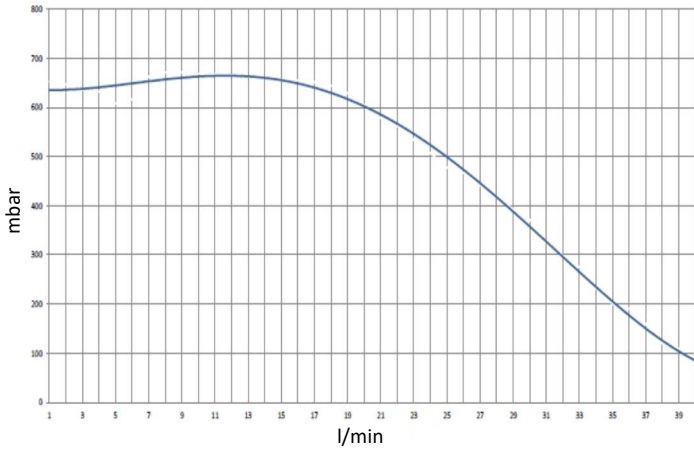
**** Amennyiben tartalmazza.



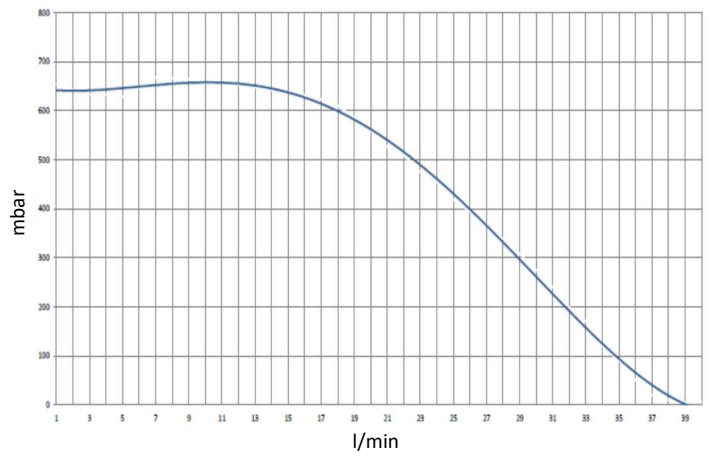
JELLEGGÖRBÉK

NOVAZONE

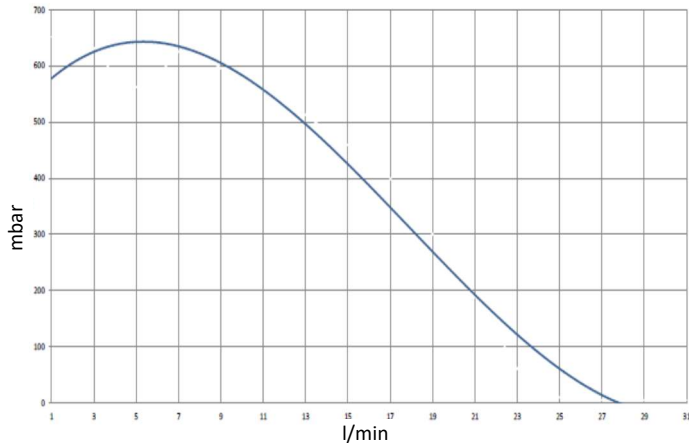
Direkt fűtőkör esetén



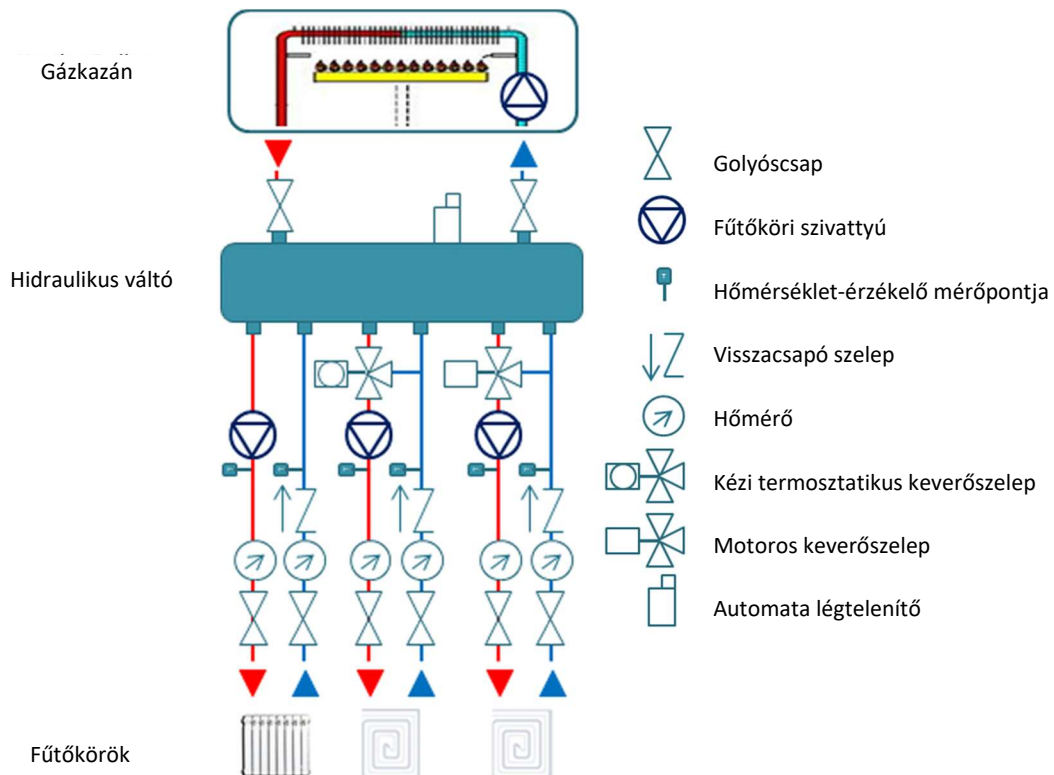
Motoros keverőszelepes fűtőkör esetén



Kézi keverőszelepes fűtőkör esetén

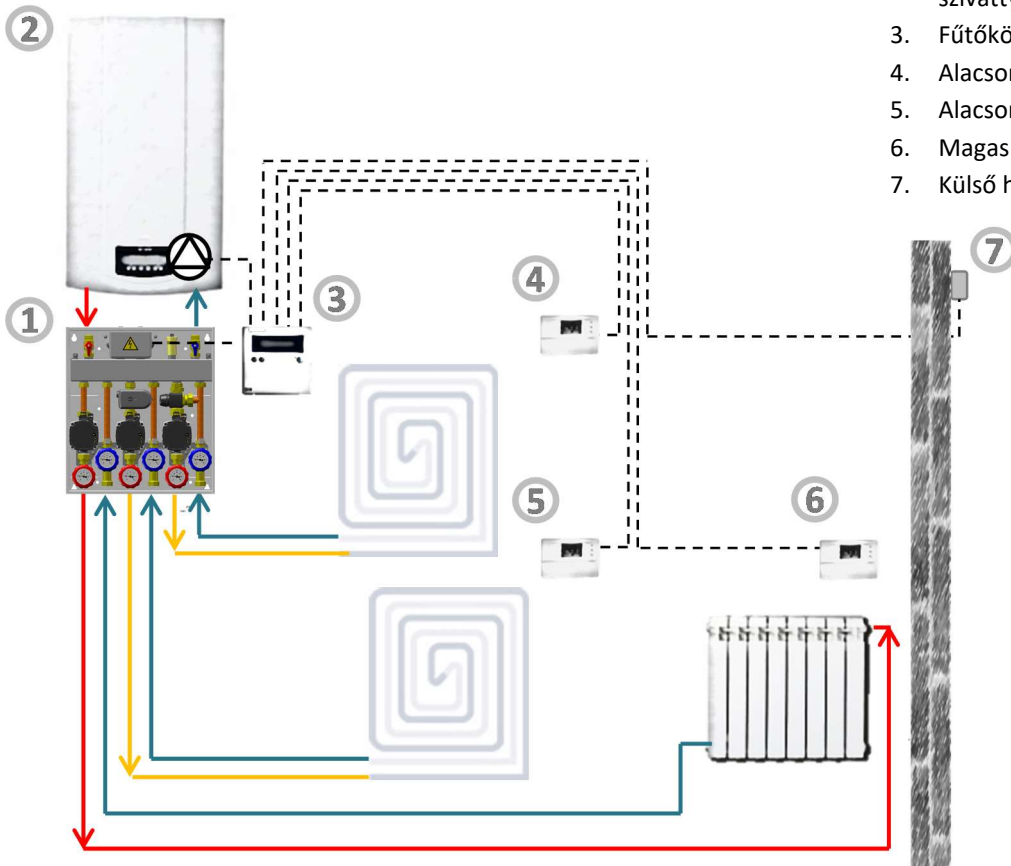


HIDRAULIKUS RAJZ



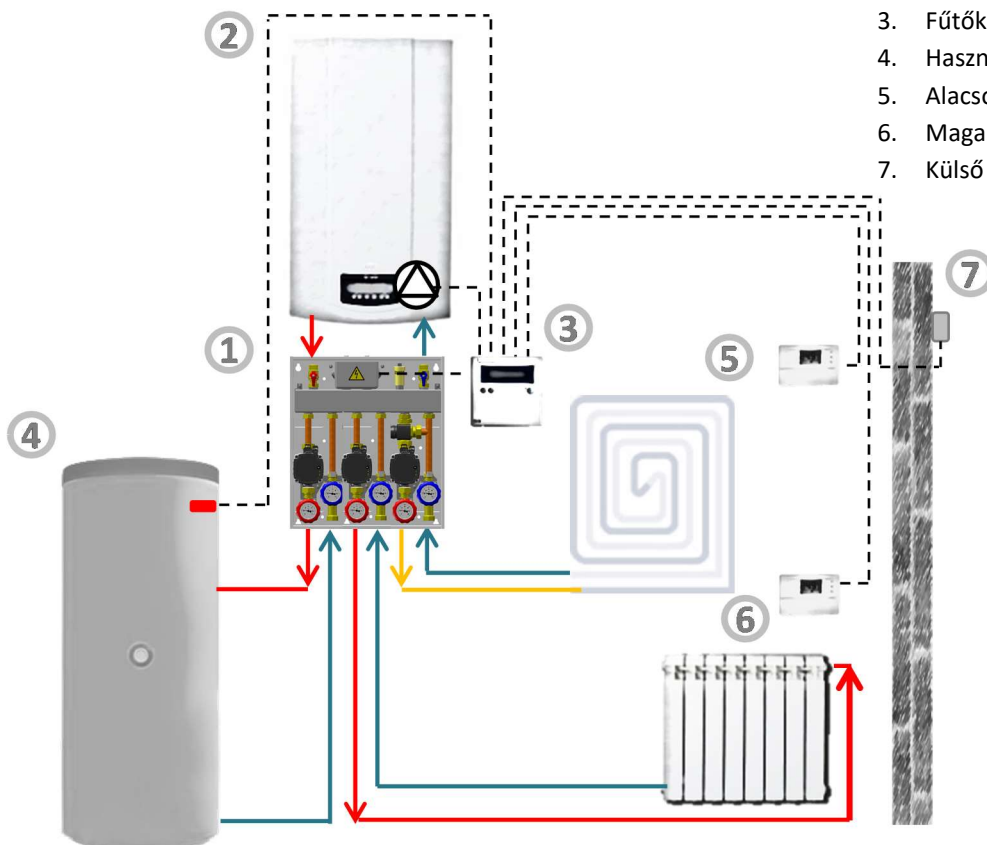
ELVI KAPCSOLÁSI VÁZLATOK

NOVAZONE DM 123



1. **NOVAZONE DM 123** modul
2. Fűtő vagy kombi gázkazán beépített fűtőköri szivattyúval
3. Fűtőköri szabályozó
4. Alacsony hőmérsékletű fűtőkör (kézi)
5. Alacsony hőmérsékletű fűtőkör (motoros)
6. Magas hőmérsékletű fűtőkör
7. Külső hőmérséklet-érzékelő

NOVAZONE DM 113



1. **NOVAZONE DM 113** modul
2. Fűtő vagy kombi gázkazán beépített fűtőköri szivattyúval
3. Fűtőköri szabályozó
4. Használati meleg víz tároló
5. Alacsony hőmérsékletű fűtőkör (kézi)
6. Magas hőmérsékletű fűtőkör
7. Külső hőmérséklet-érzékelő

TELEPÍTÉS

Fontos

A modul rendeltetésszerű működése érdekében úgy kell megválasztani a telepítés helyszínét, hogy a berendezés ne legyen kitéve az időjárás viszontagságainak. A modul nem helyezhető el épületen kívül.

A modul úgy lett kialakítva, hogy falra vagy falba süllyesztve lehessen szerelni, nem helyezhető padkára vagy földre.

A modul kicsomagolását követően győződjön meg arról, hogy minden eleme megvan, illetve hogy azok nem sérültek. Hiány vagy sérülés esetén forduljon a forgalmazóhoz.

Amennyiben a modulon sérülést észlel, ne folytassa a szerelést.

FIGYELEM

A rögzítőcsavarok helyének kifúrásakor ügyeljen arra, hogy az esetlegesen falban futó csővezetéseket, elektromos kábeleket ne rongálja meg.

Falra történő elhelyezés

Miután kiválasztotta a telepítés helyszínét, jelölje ki a furatok helyét. Fúrja ki a lyukakat, helyezze be a csomagban található tipliket, majd csavarja be a csavarokat, de ne teljesen hajtsa be őket teljesen. Ezt követően akassza fel a modult a csavarokra, majd húzza meg azokat.

Mielőtt teljesen behajtaná az összes csavart, vízmérték segítségével győződjön meg arról, hogy a modul nem-e ferdén kerül rögzítésre.

Amennyiben a készlet részeként biztosított tiplik és csavarok nem felelnek meg, alkalmazza a falazatnak megfelelőt úgy, hogy az biztosan elbírja a modult.

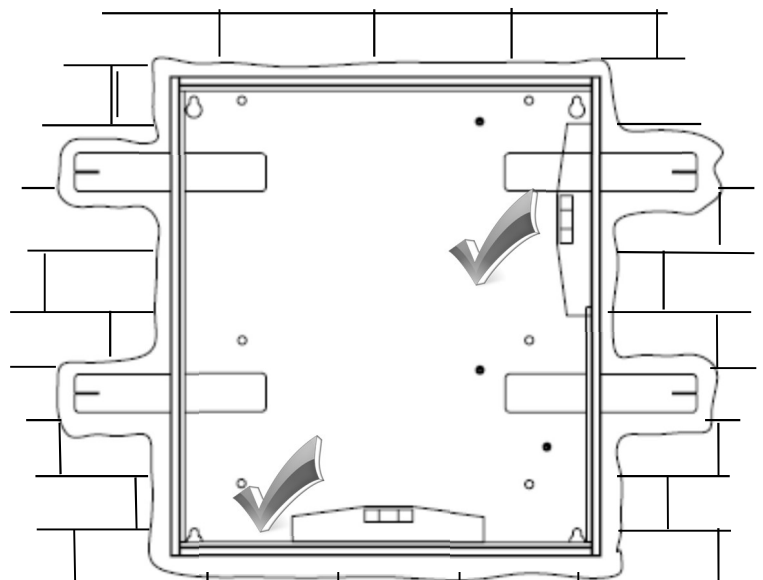
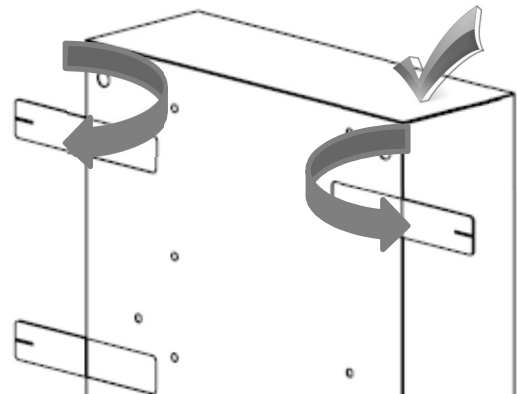
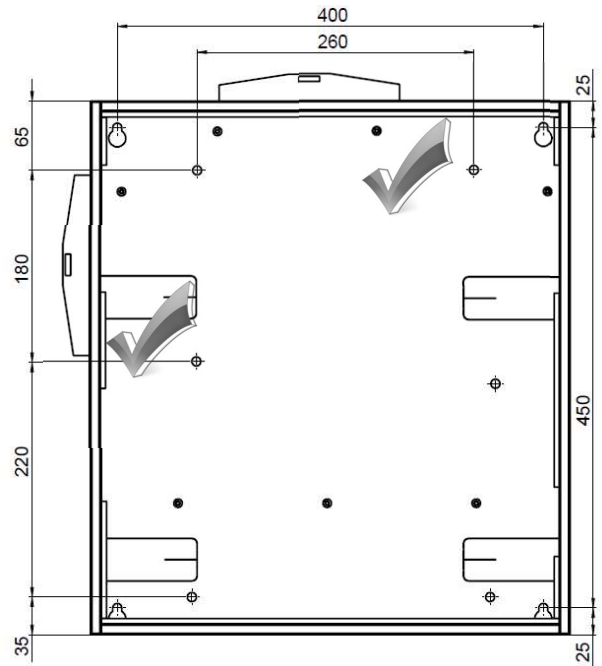
Mielőtt elvégezné a hidraulikus és elektromos csatlakozásokat, vízmérték segítségével győződjön meg arról, hogy a modul felszerelése megfelelően történt. Amennyiben nem, a csavarok lazítását követően szintezze be újra.

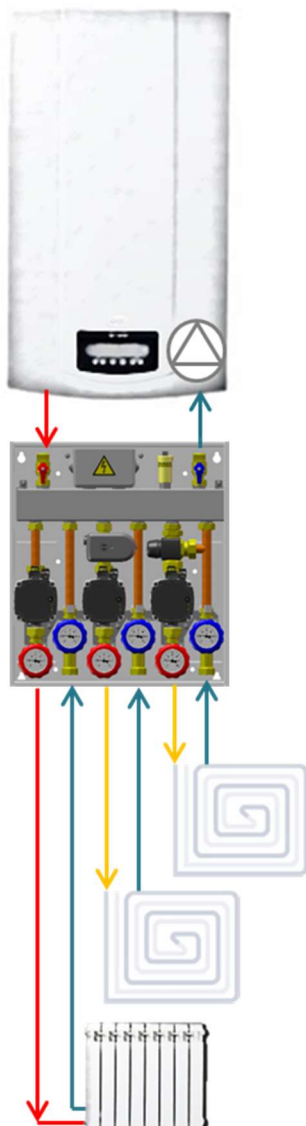
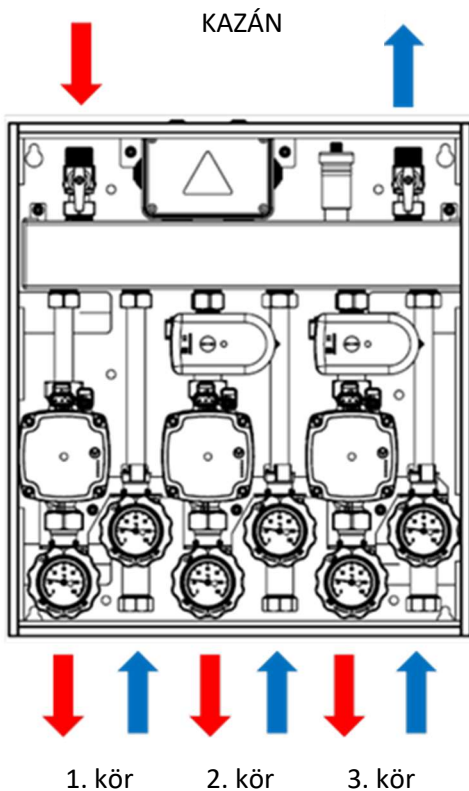
Falba süllyesztett elhelyezés

Amennyiben falba kívánja süllyeszteni a modult, meg kell győződnie arról, hogy a fal mind vastagság, mind pedig teherbírás szempontjából megfelel ehhez a művelethez.

Első lépésként nyissa ki a modul füléit: vágja el a tartólamellákat és hajtsa ki a füléket. A modul befoglaló méreteihez képest 2 cm-rel nagyobb helyet kell biztosítani a falba. Ezt követően rögzítse a modult gipszszel vagy a falazatnak megfelelő rögzítőelemmel, és szintezze be a modult.

A munka végeztével állítsa helyre a falat.





Hidraulikus csatlakozás

A modult csak olyan fűtési rendszernél szabad alkalmazni, melynek paraméterei összhangban vannak a modul teljesítményével.

A hidraulikus csatlakoztatás előtt fontos elvégezni az alábbi műveleteket:

- Tisztítsa meg a csatlakozásokat, távolítsa el az esetleges menetvágásokból, hegesztésekből visszamaradt szennyeződések;
- Ellenőrizze, hogy a körök megfelelnek-e a modul teljesítményének;
- Ellenőrizze, hogy a fűtőkörök méretezett hőmérsékletei megfelelnek-e a modul révén biztosíthatóknak;
- Ellenőrizze, hogy a fűtőkörök el lettek-e látva olyan biztonsági szerelvényekkel, amelyek elengedhetetlenek a modul és körök rendeltetésszerű üzeméhez;

Bizonyosodjon meg arról, hogy a telepíteni kívánt NOVAZONE DM modul megfelel-e a rendszer hidraulikai igényeinek.

Primer oldal - Csatlakozás a kazánhoz

A kondenzációs gázkazánal történő hidraulikus csatlakoztatást a modul felső részén található előremenő- és visszatérő ágak bekötési pontjain keresztül kell elvégezni.

Ezek pozícióját a helyes áramlás érdekében nem szabad megváltoztatni.

A csatlakozások mérete: KM 3/4". Amennyiben ettől eltérő méretű csatlakozásra van szükség, alkalmazza a kazángyártó által ajánlott hidraulikus bekötőegységet. A gyártót nem terheli felelőség abban az esetben, ha nem megfelelő dimenzióval történik a bekötés, és emiatt a rendszer nem működik megfelelően. A NOVAZONE DM modul a rendszer könnyebb kilégtelenedése érdekében automata légtelenítővel is el van látva. A legjobb, ha a kazán és a modul közötti bekötés a lehető legrövidebb nyomvonalon valósul meg, továbbá a hőveszteség elkerülése érdekében javasolt az előremenő- és visszatérő ágak szigetelése. A kazán és a modul közötti csatlakozás hosszának meghatározásakor figyelembe kell venni a kondenzációs gázkazán beépített szivattyújának jelleggörbéjének ívét is. h interception taps in order to facilitate any maintenance operations.

Szekunder oldal - Csatlakozás a direkt és a kevert körökhöz

A fűtőkörökkel történő hidraulikus csatlakoztatást a modul alsó részén található előremenő- és visszatérő ágak bekötési pontjain keresztül kell elvégezni.

A csatlakozások mérete: BM 3/4". Amennyiben ettől eltérő méretű csatlakozásra van szükség, alkalmazzon egyéb hidraulikus bekötőegységet. A modul hidraulikus váltója a rendszer könnyebb kilégtelenedése érdekében automata légtelenítővel is el van látva. A körök maximális hosszának meg kell felelnie a fűtőkör szivattyúk maradék nyomásértékeit ismertető jelleggörbéinek.

A modul gyárilag rendelkezik elzáró szerelvényekkel a körök kizárhatósága érdekében. Emellett visszacsapó szeleppel és NTC-k számára kialakított mérőpontokkal is rendelkezik. Egyes típusok a golyóscsapba integrált hőmérővel is fel vannak szerelve. A szerelvény karjának 45°-ban történő elmozdításával a keringés útját elzárhatjuk, a szükséges karbantartást pedig megkezdhetjük.

Elektromos csatlakozás

A modul egy olyan elektromos csatlakozódobozzal együtt kerül szállításra, amelyben sorkapocs található.

Minden, a modulban megtalálható, elektromosságot igénylő részegység gyárilag be van kötve. Rendszerkialakítástól függően azonban szükséges a további bekötések elvégzése a modul és a kazán közötti kommunikáció érdekében.

Ebben az esetben a modul, a gázkazán, valamint az ahhoz tartozó vezérlőegység kezelési útmutatójában lévő utasításokat egyaránt figyelembe kell venni.

A kivitelezés és a karbantartás során egyaránt nagy figyelemmel kell eljárni, gondoskodni kell arról, hogy a modul és a szabályozóegység (vagy a kazán) külön kismegszakítóval legyen ellátva.

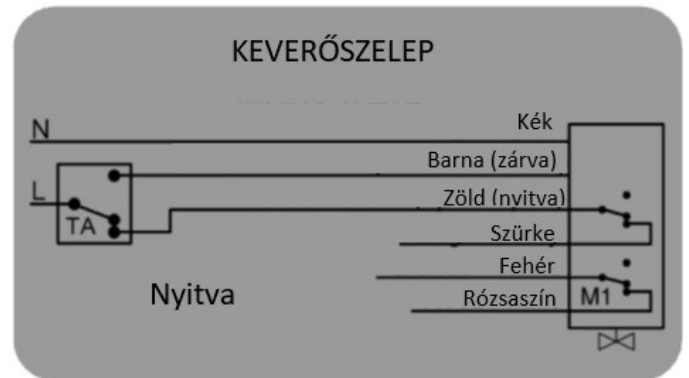
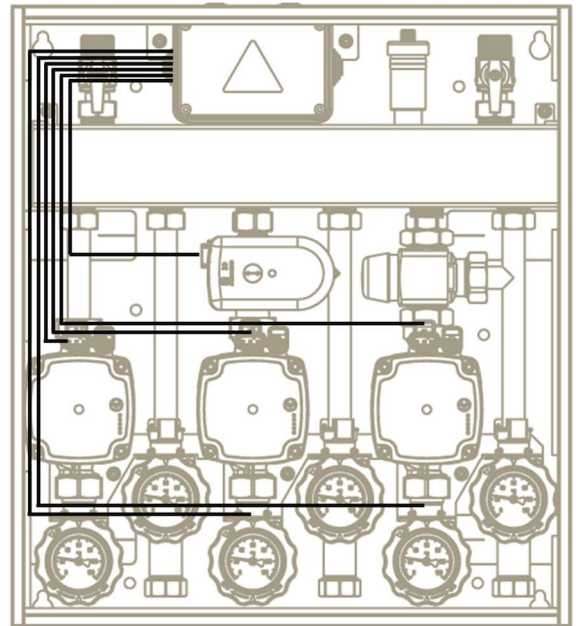
A tápkábelek egyesítése mind a modulon belül, mind pedig azon kívül tilos.

FONTOS

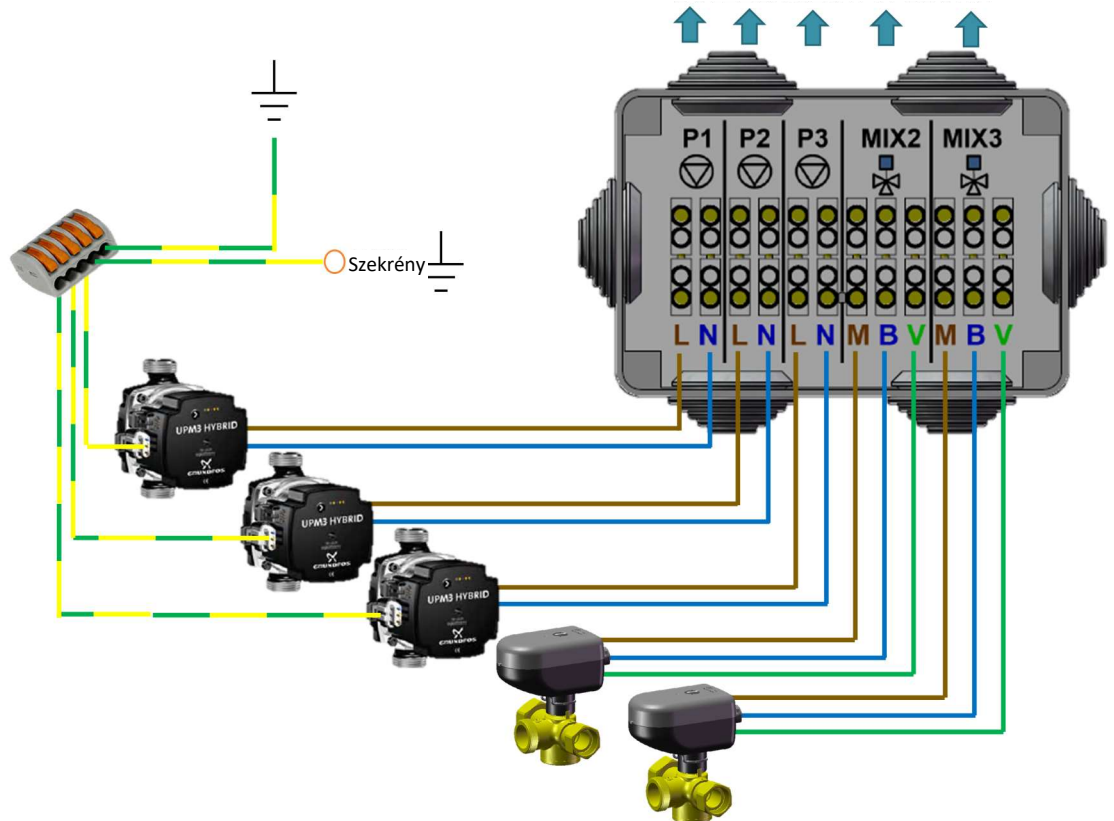
A szükséges elektromos csatlakozásokat csak szakképzett szerelő végezheti el.

FONTOS

Az elektromos csatlakozások a modulok típusától függően eltérnek egymástól. Az alábbiakban a maximálisan megvalósítható bekötési módot ismertetjük.



Kazán- vagy kiegészítő szabályozó csatlakozásai



BEÜZEMELÉS

A modul rendeltetésszerű és biztonságos üzeme szempontjából elengedhetetlen, hogy a beüzemelést szakember végezze el.

Rendszerátmosás

A modul rendeltetésszerű üzeme érdekében a fűtési rendszert (csőgálózat, hőleadók, modul, kondenzációs gázkazán) tisztán kell tartani.

A rendszer szükség szerű átmosását a szekunder oldalon körönként végezze el, és ügyeljen arra, hogy az átmosni kívánt körön kívüliek elzárószelvényei zárt állapotban legyenek. Átmosáskor ügyelni kell a csatlakozások helyességére, illetve a tömítettségére.

A primer kör tisztítását a kazán gyártójának utasítása szerint kell elvégezni.

Miután megbizonyosodott arról, hogy a rendszer kitisztult, hagyja abba a folyamatot, ürítse le a mosófolyadékot és töltsze fel a rendszert.

Rendszerfeltöltés

A primer és szekunder oldal feltöltését fűtővízzel, vagy vízglycol keverékkel (maximális arány 70/30 %-os lehet) végezheti el. A feltöltést követően bizonyosodjon meg arról, hogy a rendszer kilégtelenedett. Ennek megállapításához használja a rendszerben található légtelenítőket.

Ellenőrizze, hogy megfelelő e a rendszer nyomása. Amennyiben kevés, a fent leírtaknak megfelelően töltsön rá a rendszerre.

Fontos, hogy a rendszer fel legyen töltve, ellenkező esetben a szivattyúk leégnek.

Fűtőköri szivattyú

A modul a kevert köri oldalon olyan beépített fűtőköri szivattyúval rendelkezik, amely megfelel a hatályos Erp előírásoknak.

A szivattyú alapértelmezett beállítása az állandó nyomás. Amennyiben ettől eltérő üzemmódra van szükség, kérjük, kövesse a használati utasításban szereplő instrukciókat.

KARBANTARTÁS

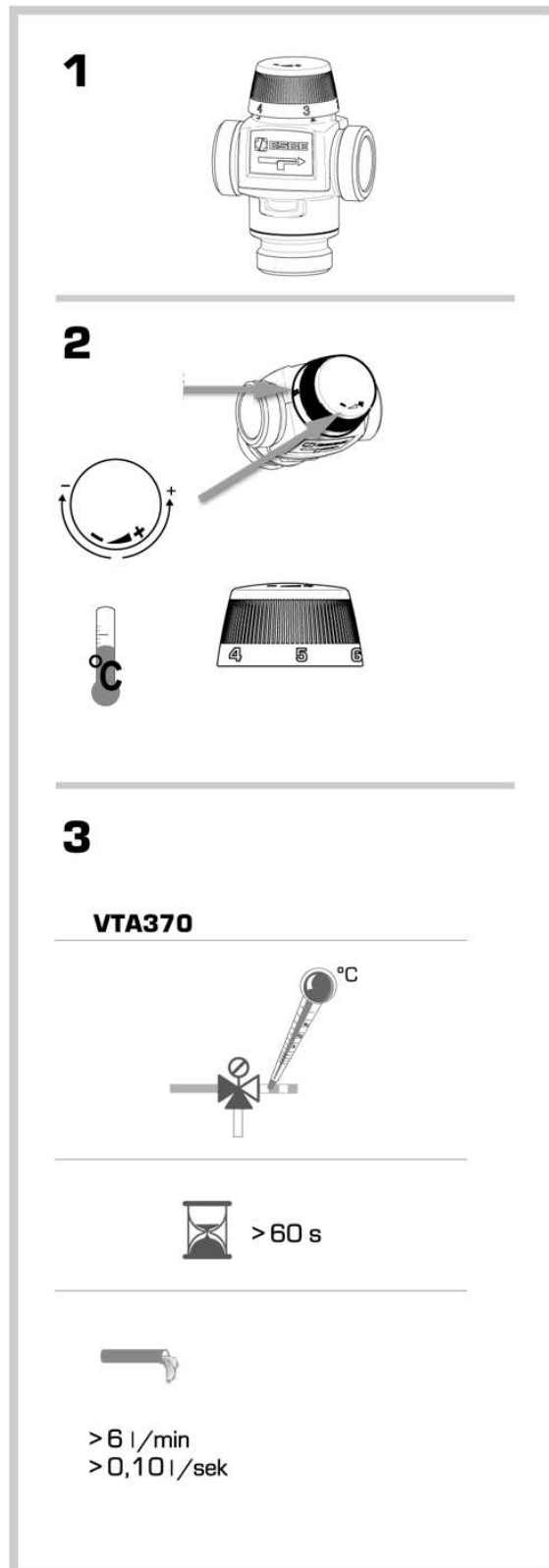
FONTOS

A karbantartás megkezdése előtt gondoskodjon a tápellátás megszűnéséről, a modul ne legyen áram alatt. A modul rendeltetésszerű és biztonságos üzeme szempontjából elengedhetetlen, hogy a karbantartást szakember végezze el.

A vízkötelenítéshez használt vegyi anyag alkalmazása során használjon védőfelszerelést, a munkavégzés során pedig járjon el az anyag használati utasításában foglaltak szerint. Védje a berendezést és a környezetet.

Évente egyszer szükséges és elengedhetetlen a fűtési rendszer, a modul, valamint a kondenzációs gázkazán karbantartásának elvégzése. Fontos ellenőrizni:

- a rendszer menetes, préselt és/vagy forrasztott kötéseit
- a rendszerelemek sértetlenségét
- az elektromos csatlakozások sértetlenségét.



Hőmérséklet	Beállítási érték					
	1	2	3	4	5	6
10°C - 30°C	10°C	16°C	20°C	24°C	28°C	35°C
20°C - 43°C	20°C	30°C	34°C	38°C	41°C	47°C
20°C - 55°C	20°C	30°C	36°C	42°C	50°C	60°C



Gyártó:



Novasfer S.r.l.

Olaszország 25080 Calvagese della Riviera (Brescia), via G. Galilei, 3
www.novasfer.it

Kizárólagos magyarországi forgalmazó:



Vivaco Épületgépészeti és Kereskedelmi Kft.

1172 Budapest, Lokátor u. 17.
tel: (1) 254-0160 ; fax: (1) 254-0166
www.vivaco.hu; vivaco@vivaco.hu

A gyártó fenntartja a jogot a szükségesnek és hasznosnak ítélt módosítások elvégzésére,
amelyek nem befolyásolják a készülék alapvető tulajdonságait.